

全316L SS结构, 适合低流量, 高压应用



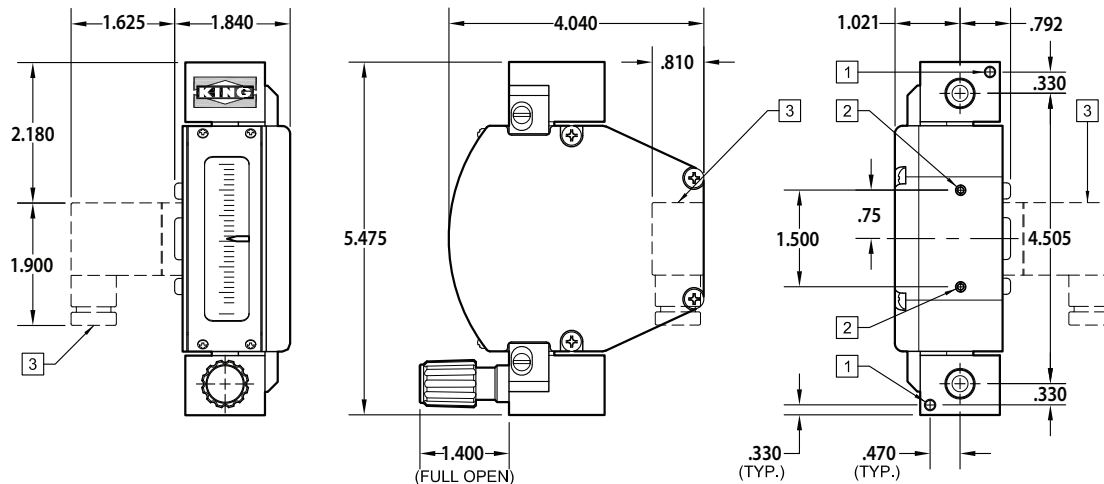
描述	
流量管	316L SS
内部构造	316L SS, Hastelloy® C-276
外壳和侧盖	压铸铝/粉末涂有 Chemfilm 基底 (符合RoHS 标准)316L SS
接头材料/类型	¼" FNPT, horizontal 304 SS 框架
刻度罩	退火玻璃窗
O型圈	EPR, Buna N, Kalrez®
性能	
流量范围	水 0.6 to 25 GPH (2.4 to 95 LPH)
	空气 1 to 120 SCFH (28.3 to 3,400 SLPH)
精度	± 5% F.S
重复性	1%
环境温度	-40°F to 125°F (-40°C to 52°C)
最大耐温	<b>O-Ring</b> <b>最大温度</b>
	EPR                      225° F                      (107° C)
	Buna N                      275° F                      (135° C)
	Viton                      350° F                      (177° C)
	Kalrez                      400° F                      (204° C)
	No O-ring                      400° F                      (204° C)
<b>FNPT连接耐压</b>	带阀 — 1,500 psig 无阀 — 4,000 psig
<b>法兰连接耐压</b>	<b>Temp F</b> <b>150#</b> <b>300#</b>
	200°                      225 psi                      600 psi
	300°                      200 psi                      540 psi
	400°                      180 psi                      515 psi
选项	
报警输出	单感应槽传感器 (参见第 61 页)
校准证书	ISA RP 16.6
控制阀	入口和出口
<b>CRN</b>	All Canadian provinces (Flange connections are not CRN approved)
后安装支架	304 SS
刻度单位	任何体积流量单位

# 7100 系列

# 金属转子流量计

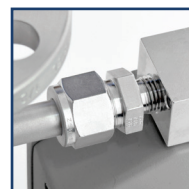
## 尺寸 (英寸)

1 inches = 25.4mm

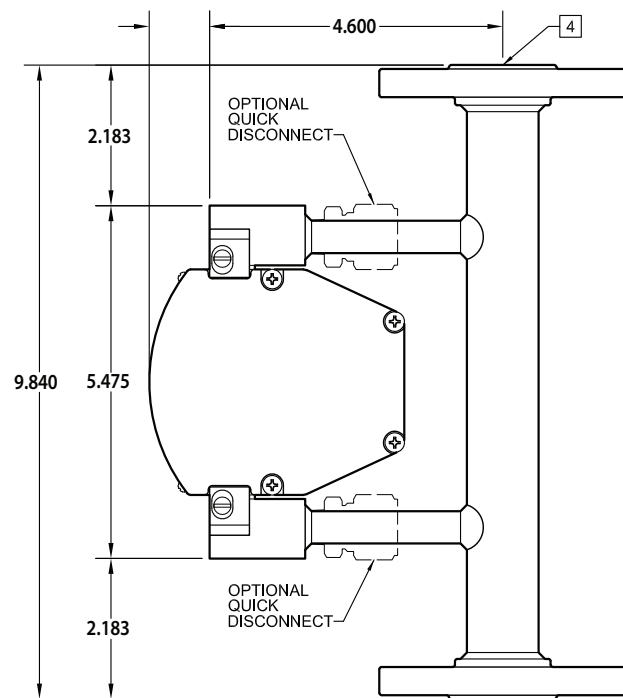


- 1 10-32 螺纹面板安装孔(2 PLACES)
- 2 10-32 可选安装支架螺纹孔 (2 PLACES)
- 3 可选报警连接(背面)
- 4 法兰连接 (1/2" / 1"-150# FLANGE - FULLY WELDED ASSEMBLY / QUICK DISCONNECT OPTIONAL)

## 可选法兰连接



卡套式连接便于更换



## 7100 系列

## 金属转子流量计

## 液体

流量代码	满量程 GPH 水	满量程 LPH 水
02W	.6	2.4
04W	1.2	4.5
06W	2.8	10.5
08W	5.5	20
10W	12	45
12W	25	95

## 气体

流量代码	满量程 SCFH 空气	满量程 SLPH 空气
00A*	1.0	28.3
01A	2.5	70
03A	5.5	155
05A	13	360
07A	24	680
09A	55	1550
11A	120	3400

\*此型号是钛转子

## 订购:

使用以下指南确定您需要的具体产品编号.

7 1 0					
材质和连接方式	密封圈材质	刻度单位	阀门选项	报警选项	流量代码
316L SS, ¼" FNPT - 1	No O-ring* - 0	Millimeter - 1	入口316L SS - 1	无报警输出 - 0	见上方流量表
HST® C-276, ¼" FNPT - 2	EPR - 1	GPH 水 - 2	出口 316L SS - 2	带报警输出 - A	
316L SS, ½" 150# RF 焊接 - A	Buna-N - 2	LPH 水 - 3	无阀 - 3		
316L SS, 1" 150# RF 焊接 - B	Viton® - 3	SCFH 空气@STP - 4	入口HST® C-276 - 4		
316L SS, ½" 300# RF 焊接 - C	Kalrez® - 4	SLPH 空气@STP - 5	出口 HST® C-276 - 5		
316L SS, 1" 300# RF 焊接 - D		非标 - 6			
316L SS, ½" 150# RF 快速连接 - E					
316L SS, 1" 150# RF 快速连接 - F					
316L SS, ½" 300# RF 快速连接 - G					
316L SS, 1" 300# RF 快速连接 - H					

\*无 O 形圈选项仅适用于无阀门选项

Hastelloy (HST) C-276® 是 Haynes International  
 的注册商标 Viton® 是 The Chemours Company  
 的注册商标 Kalrez® 是 DuPont Company 的注册商标