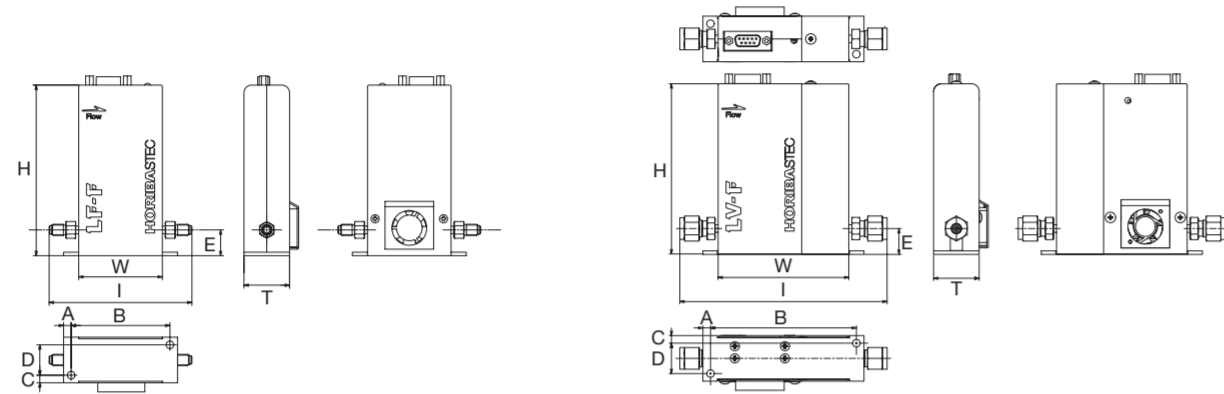


外形尺寸

▶LF-F/LV-F系列



型号	H	T	W	1/4inch VCR	3/4inch Swagel	1/2inch VCR	3/8inch Swagel	1/4inch Swagel	1/4inch Special	A	B	C	D	E
LF-F20M-A	112	30	55	106	105	94	99	87	89	5	65	5	20	17
LF-F30M-A	112	30	55	106	105	94	99	87	89	5	65	5	20	17
LF-F40M-A	112	30	55	106	105	94	99	87	89	5	65	5	20	17
LF-F50M-A	112	30	55	106	105	94	99	87	89	5	65	5	20	17
LF-F60M-A	112	30	55	106	105	94	99	87	89	5	65	5	20	17
LV-F20(P0/M0)	112	30	86	137	136	125	130	118	120	5	96	5	20	17
LV-F30(P0/M0)	112	30	86	137	136	125	130	118	120	5	96	5	20	17
LV-F40(P0/M0)	112	30	86	137	136	125	130	118	120	5	96	5	20	17
LV-F50(P0/M0)	112	30	86	137	136	125	130	118	120	5	96	5	20	17
LV-F60(P0/M0)	112	30	86	137	136	125	130	118	120	5	96	5	20	17

若需要其它外形尺寸图，请联系HORIBA STEC。  
有时等价产品将用于替换列表中型号。

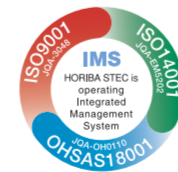
**⚠** 为确保安全正确的操作产品，请在使用前细读操作手册。

- 该目录内容如有变更，无需事先通知，也不承担任何责任。
- 严禁部分或全部的抄袭该目录内容。
- 该目录中所有商标名、产品名、服务名均经过该公司注册登记。



中国区代理商  
上海进佳科学仪器有限公司  
电话：18930835460（微信同号）  
邮箱：1184645115@qq.com

PGV-BE33A



液体源气化控制系统



数字式液体流量计  
LF - 系列  
数字式液体流量控制器  
LV - 系列  
注入式气化系统  
MV 系列  
MI 系列  
VC 系列  
加热式气化系统  
LSC 系列  
自动供液系统  
LU 系列

Explore the future

Automotive Test Systems | Process & Environmental | Medical | Semiconductor | Scientific



Explore the future

Automotive Test Systems | Process & Environmental | Medical | Semiconductor | Scientific





### 液体源气化控制系统

随着半导体器件快速而一体化的发展，越来越多的细节需要考虑其中。同时新的材料也被引入300mm晶圆制程以提高产品性能。在这样的背景下，多种多样的液体被应用到半导体生产过程中，而且流量也在不断增大。

作为该领域的领导者，HORIBA STEC提供了一整套的液体源气化控制系统，它们利用加热、直接注入、混合注入等不同方法，确保平稳有效的将气体传送到客户的使用点。自动供液系统能不间断的安全可靠的传输液体，从而提高工作效率，同时有效降低了操作员的手动操作以及制程污染风险。



## LF-F/LV-F 系列

数字式液体质量流量计/控制器

世界上第一个采用独特冷却技术的传感器

- ▶ 提供最小毫升升级的超低流量控制
- ▶ 能对低沸点及高粘性液体进行精确流量控制
- ▶ 超洁净设计  
\*请确认最后一页的外部尺寸
- ▶ 符合RoHS标准



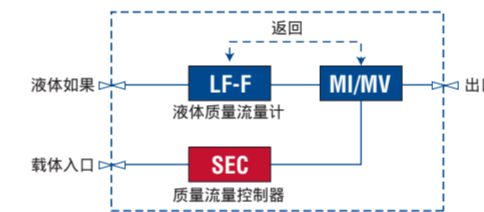
## MI/MV 系列

混合注入式

通过气液混合的方法能有效的蒸发液体

- ▶ 气液混合的方法能稳定的蒸发高沸点液体
- ▶ 蒸发过程高效稳定
- ▶ 可用于低温、大流量产品
- ▶ 紧凑小巧的结构更易于融入客户设计
- ▶ 符合RoHS标准

MI/MV 系列



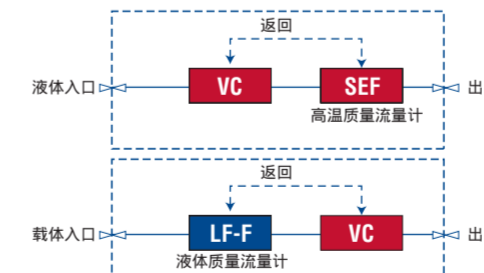
## VC 系列

直接注入式

由于采用了无传送气化，使气化系统的设计更紧凑，能适用于客户各种不同的产线及机台结构

- ▶ 结构紧凑：传统型号的1/5大小
- ▶ 多方位安装
- ▶ 最畅销的TEOS气化系统
- ▶ 兼并有SEF或LF功能，且可数字式控制
- ▶ 不需要专门的水泡池或气化缸
- ▶ 增加了DeviceNet™ 型号
- ▶ 符合RoHS标准

VC系列无传输型



**RoHS兼容产品**  
RoHS兼容：RoHS代表有害物质使用指令，它是一套来自欧盟的强制规定，用来限制以下六种有害物质在电气和电子元件中的使用，他们分别是：铅、水银、镉、六价铬、多溴联苯和多溴联苯醚。

# LSC 系列

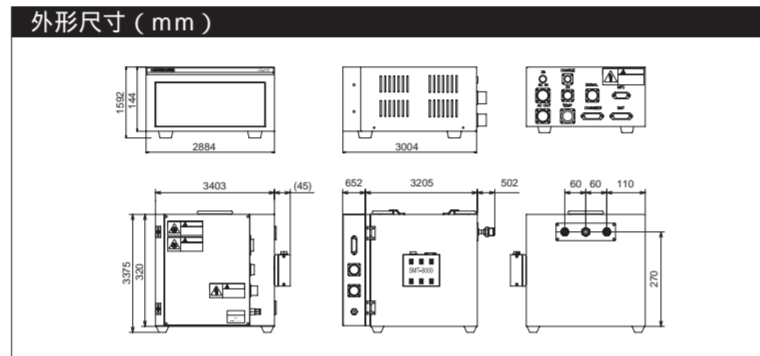
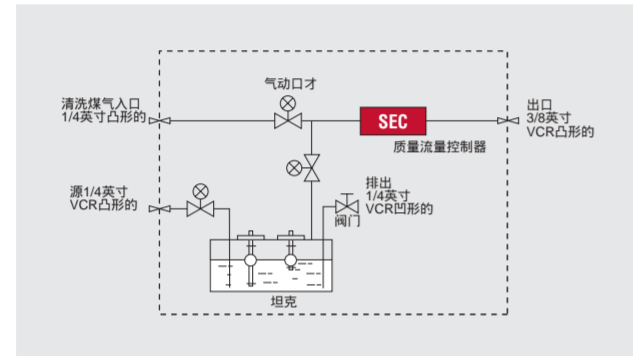
## 加热式气化系统畅销型号

- ▶ 液体源气化控制系统的新开发型号，可以气化包括乙基硅酸盐在内的液体
- ▶ 适用于大流量气化；能气化产生600SCCM的稳定TEOS流
- ▶ 从设备前端可实现方便的维护

## 简易加热式气化系统



### 工作流



# LU 系列

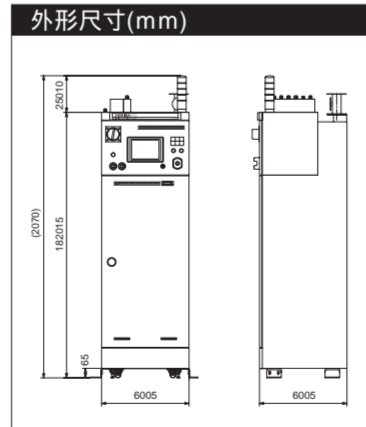
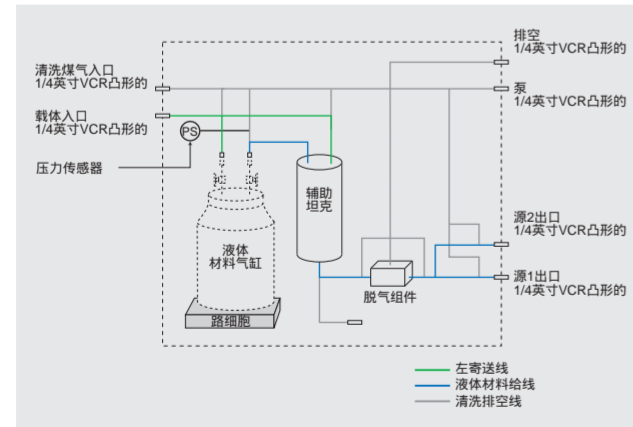
## 安全、高效、连续地向气化系统提供液体源

- ▶ 带有气化压力监控功能（专利申请中），能检查液体源罐更换的标准过程中的使用效率
- ▶ 可选择通过负载单元监控源罐可用液体剩余量
- ▶ 简洁的设计更方便保养维护
- ▶ 气泡清除模块标准化，可用于一系列气化系统，包括注入式和加热式气化系统
- ▶ 安全标准：SEMI S2/S8/S14, CE标志
- ▶ 符合ROHS标准

## 自动供液系统



### 基本流程



# LF-F/LV-F 系列

型号	LF-F20M-A	LF-F30M-A	LF-F40M-A	LF-F50M-A	LF-F60M-A	LV-F20(POMO)	LV-F30(POMO)	LV-F40(POMO)	LV-F50(POMO)	LV-F60(POMO)
流量范围 (g/min)	0.02/0.05/0.1	0.2/0.5	1/2/5	10/20	50/100	0.02/0.05/0.1	0.2/0.5	1/2/5	10/20	50/100
测量范围	5 - 100% F.S									
适用液体 <sup>1</sup>	所有液体，对不锈钢有腐蚀性的除外(例如，HCl和HF)									
粘性 <sup>2</sup>	最大0.1 Pa·s (10cp)					最大0.01 Pa·s (10cp)				
精度 <sup>3</sup>	1%F.S									
线性	0.5%F.S									
重复性	0.5%F.S									
反应速度	小于3秒 (T98)		小于2秒 (T98)		小于3秒 (T98)			小于2秒 (T98)		
工作温度 <sup>4</sup>	5-50摄氏度 (15-45摄氏度下精度保证)									
温度系数	±0.1%F.S/ 最大±1%									
工作压力 <sup>5</sup>	最大5MPa(流量计)/50-300kPa(压电陶瓷控制阀)					0.05-0.3 MPa				
最大压抗	10MPa(流量计)					1MPa				
压降 <sup>6</sup>	最大500Pa					最大30kPa				
流量信号	模拟式：0-5VDC 数字式：RS485									
电源	+15V ± 5%, 200mA					-15V ± 5%, 200mA				
漏率	小于5 x 10 <sup>-12</sup> Pa·m <sup>3</sup> /s (He)					PO: 小于1 x 10 <sup>-12</sup> Pa·m <sup>3</sup> /s (He) MO: 小于5 x 10 <sup>-12</sup> Pa·m <sup>3</sup> /s (He)				
液路材质	SUS316L, Ni					PO 型: SUS316L, Ni, PTFE, PFA MO 型: SUS316L, Ni				
标准接口	1/16", 1/8" 简易接口, 1/8" VCR 型		1/8" 美制接口 1/8" VCR		1/4" 美制接口 1/4" VCR			1/16", 1/8" 简易接口, 1/8" VCR 型		

<sup>1</sup>对于LF-F/LV-F系列，请使用特定液体进行校准（订购时请指明液体）  
<sup>2</sup>若液体中含有固体物质，则不能用来测量。当液体使用浓度或组成发生变化时，请提前告知。  
<sup>3</sup>对于LV-F系列，如果液体中含有颗粒，请在安装前安装0.2um的过滤器。  
<sup>4</sup>精度范围：LV-F可用于最大粘度为0.01Pa·s的液体。适用于高粘度液体，请提前告知。  
<sup>5</sup>基于SEMI E56-1296，精度、线性以及重复性规格针对校准液体有效。  
<sup>6</sup>为了精确测量，请确保进入液体的温度最低比环境温度低10度，最高比环境温度高3度。  
<sup>7</sup>5工作压力指的是在液体粘度为0.001Pa·s时的压力范围。 <sup>8</sup>全量程的最大压降是指在液体粘度为0.001Pa·s时的压降

# MI/MV 系列

型号	MI-1000	MV-1000
液体材料	所以液体，对不锈钢有腐蚀性的除外（如HCl、HF）	
流量范围	流量范围：TEOS(到 7g/min), IPA(到 3cc/min)	最大SCCM转换（液相转换）
设定温度	最大140度	控制阀：最大140度，蒸发器：最大200度
泄漏	控制阀：1 x 10 <sup>-9</sup> Pa·m <sup>3</sup> /s (He) 气动阀：1 x 10 <sup>-9</sup> Pa·m <sup>3</sup> /s (He)	控制阀：1 x 10 <sup>-9</sup> Pa·m <sup>3</sup> /s (He) 蒸发器：1 x 10 <sup>-9</sup> Pa·m <sup>3</sup> /s (He)
液路材质	SUS316L, PFA	
温度传感器	热电偶K型	热电偶K型（控制阀，蒸发器）
压抗	1.0MPa (G)	
标准接口	液体输入：1/8英寸VCR公接头，气体输入：1/4英寸VCR母接头，气体输出：1/4英寸VCR公接头	液体输入：1/8英寸VCR公接头，气体输入：1/4英寸VCR母接头，气体输出：1/4英寸VCR公接头
操作温度	15-50摄氏度	
可选项	气动阀	
加热器	120V(100W)/208V(100W)/240V(100W) 可用	控制阀120V(100W)/208V(100W)/240V(100W)可用，蒸发器120V(100W)/208V(100W)/240V(100W)可用
温度开关	上限2450RC 160摄氏度（榉木制）常闭型	控制阀：上限2450RC 160摄氏度（榉木制）常闭型，蒸发器：上限2450RC 250摄氏度（榉木制）常闭型
外漏	小于1 x 10 <sup>-8</sup> Pa·m <sup>3</sup> /s (He)	Pa·m <sup>3</sup> /s (He)
重量（包括导线）	620 ± 10g(标准型); 700 ± 10g(可选气阀型)	1110 ± 0g(标准型); 1190 ± 10g(可选气阀型)

# VC 系列

型号	VC-1420	SEF-8240D	SEF-8240F
产生流量 <sup>1</sup> (当产生TEOS)	最大5.0CCM (液相变换)	HM: 100-120摄氏度 HL: 80-100摄氏度 MH: 60-80摄氏度 MM: 35-60摄氏度	100-120摄氏度
通用液体	TEOS, P(OCH3)3, C6F6	±1% F.S	
温度上升	最大150摄氏度	最大150度非通电热	
产生压力	减少压力	DeviceNet™协议 F-Net协议/模拟	
外漏	1.0x10 <sup>-8</sup> Pa·m <sup>3</sup> /s	小于5x10 <sup>-10</sup> Pa·m <sup>3</sup> /s (He)	
内漏	1.0x10 <sup>-8</sup> Pa·m <sup>3</sup> /s	+15V ± 5%, 150mA -15V ± 5%, 150mA	
液路材质	316L不锈钢（光滑表面）	316L不锈钢（光滑表面）	
内部加热器	交流100V - 120V 70W(35Wx2)	交流100 - 120V 50/60Hz 70 - 100VA	
温度传感器	热电偶K型(CA)	热电偶K型(CA)	
压抗	1.0MPa (G)	1.0MPa (G)	
标准接口	液体输入1/8英寸VCR公接头 气体输出1/4英寸VCR母接头	1/4英寸 VCR 对等接头	

<sup>1</sup>根据液体种类有所不同 \*CCM是气体流量单位 (mL/min at 25 101.3kPa)

# LSC-A100 系列

型号	LSC-A100系列
产生流量	H <sub>2</sub> O 2SLM, TEOS 600 SCCM (最大)
操作压力	最大1.33kPa
原料缸容量	2.7L
加热管理方法	PID控制加热器
液面检查方法	浮标法
内部质量流量控制器	SEC-8400系列
气压阀	BelloWS型
气液接触区材质	SUS316L, PFA
操作温度	20-35摄氏度
外部输入	气压阀开关, 质量流量控制器流量设定信号 (0-5 DC0-100F.S.), 紧急停止信号, 自动调零信号 (可选)
外部输出	温度报警, 液位H.H报警, 液位信号 (H, M, L), 准备信号, 质量流量控制器流量输出信号 (0-5V DC0-100%F.S.), 调温缸内部风扇停止报警, 电压监控 (可选)
电源	交流100V, 单相50/60Hz, 1.5KVA
其它	自动填充系统, 可以和LU系列连接

\*流量控制范围根据液体种类而不同 \*SCCM和SLM是气体流量单位 (mL/min, L/min at 0 C, 101.3 kPa)

# LU-A1000 系列

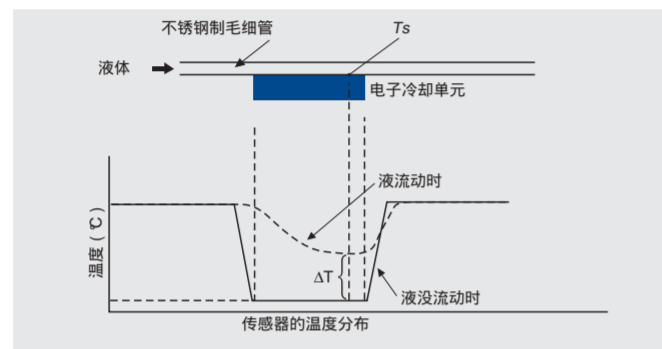
型号	LU-A1000系列
支持液体	TEOS, TMOB, TMOP, BTBAS
供应方法	He气压力驱动
供气压力	驱动压力0.3-0.6MPa(G), 清洁压力0.3-0.6MPa (G), OP N2 0.6-0.7MPa(G)
液缸	最大可装5加仑容量 (在LU产品外部)
操作	通过外部供应系统信号自动供应和停止
操作界面显示明细	压力错误显示, 当发生报警时, 具有显示保持功能 (手动重置), 液位显示, 序列号
气体连接	参见气路流程
电源	交流100V-240V, 50/60Hz, 300VA
电路连接	交流100V-240V继电器连接, 信号容存
外形尺寸	参考外形尺寸图



## 测量原理

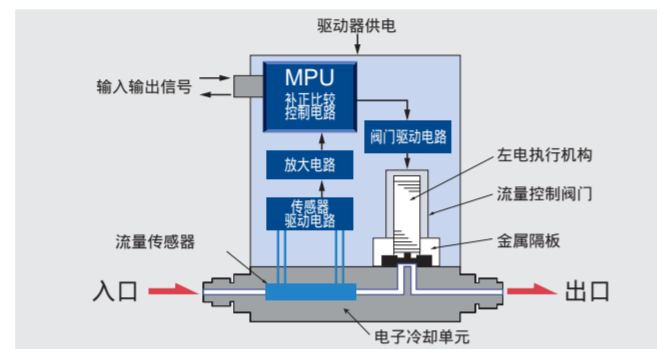
### 冷却测量法

精密液体质量流量控制器LF-F/LV-F系列的流量感应器包含一个和毛细管接触的冷电阻丝，类似于几个温度感应电阻丝。当液体流过时，感应器检测到与流量成比例的温度上升，并转换成流量值。与加热法不同的是，此方法可以用于测量低沸点的液体，同时它也能预防负面的影响（如蒸发），实现精确测量。



### 结构/操作原则

LV-F系列质量流量控制器类似于LF-F系列质量流量计，但它有压电陶瓷阀和内部比较控制电路。它能比较流量设定信号和流量输出信号并自动控制阀门开度使这两个信号吻合。因为它采用了反馈控制电路，使得外部因素无法对流量产生影响，从而能够实现稳定精确的控制。压电陶瓷阀的使用，既稳定又不会产生热量，可以对低沸点的液体实现理想的控制。



## 气化器原理

### 注入式方法

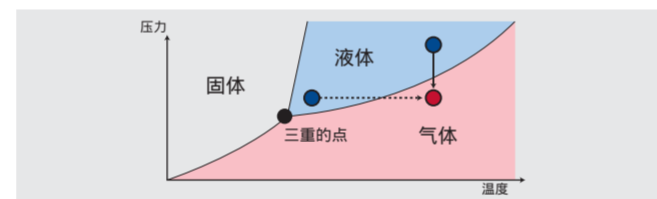
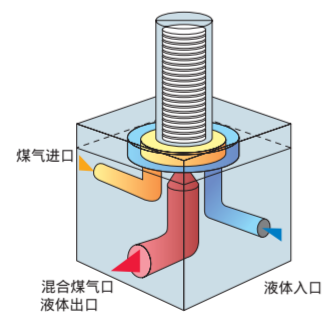
以下条目列出了将液体源气化及送入反应腔的主要步骤。

1. 测定液体源的流量，并通过反馈电路，控制阀门开度。
2. 液体瞬间完全气化。
3. 气体被释放，且不会变回液相状态。

气化系统采用注入式的方法继而按以上1,2,3步进行传输。VC系列采用内置质量流量计测量液体流量，而不需要载流气体。MI/MV系列采用流量计测量，并引入载流气体通过质量流量控制器来气化液体源。

### 气液混合方法

MI/MV使用此种气化方法。因为注入嘴前端的载流气压力更高，因此可以有效加热。液体源和加热的载流气在注入嘴前端的混合部混合在一起，当它们通过注入嘴时，压力降低，使混合物气化。效率比传统的气化方法高。此方法应用后，将可以产生大流量气体，且产生气体的温度也会降低。



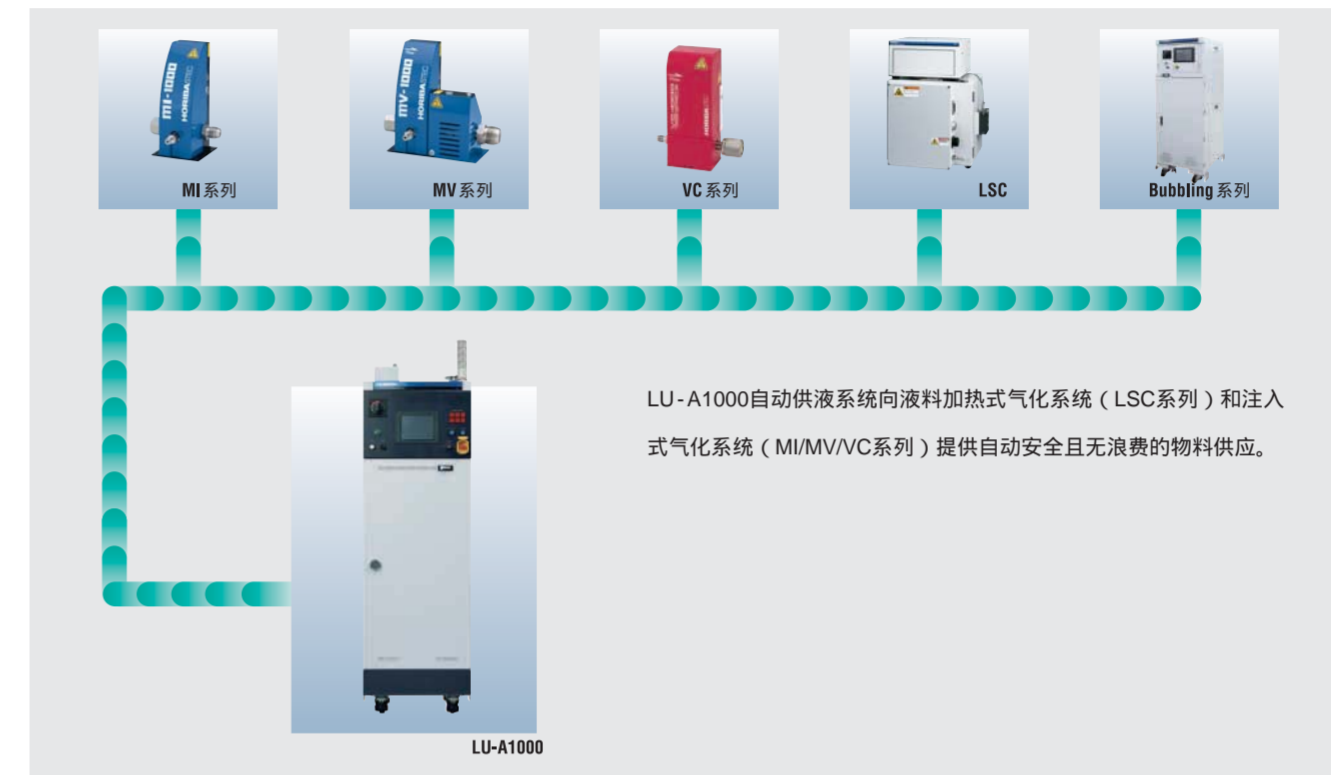
上图显示了物质的不同状态。有两种方式从液体变为气体。第一种方法是在压力不变的情况下升高温度，(●)这个方法一般在日常生活中经常可见-如煮水使之成为蒸汽，加热需要时间，这使得快速气化难以实现。另外一种方法，先对液体提前加热，然后突然减少压力，(●)气化器注入部分压力瞬间降低，这可以使液体实现瞬间气化。

### 不同液体的最优气化方法

在不断追求集成度和精细度的半导体器件中，很多中液体被用来增强膜层属性。HORIBA STEC根据不同液体特性，提供了最优的气化系统。

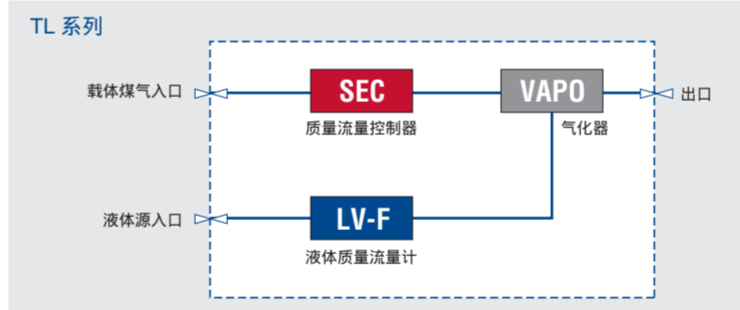
层间绝缘膜 Interlayer dielectric film	Low-k Si	TMCTS DMDMS OMCTS 4MS HMDSO
门绝缘膜 Gate insulator	High-k Hf	TEMAH TDEAH
电容细胞 Capacitor Cell	High-k Ta Hf Zr Al Si	TAETO TEMAH TDEAH TEMAZ TMA TDMAS
障壁层 Barrier layer	Ti TiN	TiCl <sub>4</sub> TDMAT TDEAT
其他 Others	BPSG TEOS TEPO TEB H <sub>2</sub> O IPA	

## 安全有效持续稳定的向气化系统供应液体源



HORIBA STEC在精密测量、控制和液体气化方面积累了丰富的技术经验，我们在广阔的领域提供仪器，因此，无论是在半导体制程中处理液体化学材料，还是在研发燃料电池的过程中添加水，HORIBA STEC都能提供您需要的工具。HORIBA STEC的仪器不但适用于气化后送入真空腔，而且也适用于气化后送入大气压环境。我们能为您的需求提供最完美的气化系统。

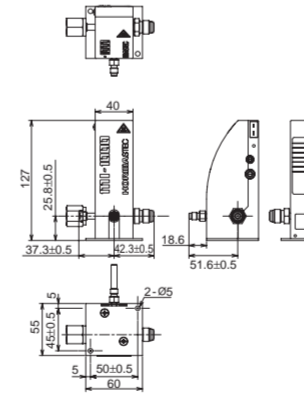
### 一个系统实例，展示了气化纯水并将其输送入一个比大气压还要大的腔室的过程。



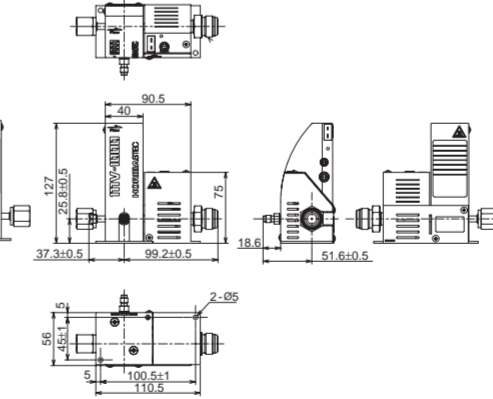
另外，对于TL系统，我司近期在产品系列上增加了带有新型气化器的LE气化系统。详细信息，请联系销售代表。

## 外形尺寸

### MI-1000



### MV-1000



### VC系列

