

CXLdp 微差压变送器

特点

- 坚固的ABS组件，可安装DIN导轨或墙面安装
- LED 电源状态指示
- 可拆卸欧式接线端子
- 超过20多个压力范围可耐压1Bar
- 单向或双向量程

典型应用

- 排烟罩控制
- 楼宇/舒适控制系统
- 建筑能源管理系统HVAC/R
- 关键环境
- 风扇监控
- 管道流量
- 洁净室
- 过滤器监控



CXLdp
微差压变送器



技术参数

参考温度:	21 °C ±1 °C (70 °F ±2 °F)
精度级别:	±0.25 %, ±0.4 %, ±0.8 % of span (包括非线性, 滞后、不可重复性、零偏移和量程设置误差)
稳定性:	参考条件下量程/年的 ±0.25%
介质:	清洁、干燥、无腐蚀性气体 不适用于液体
响应时间:	250 ms

环境参数

温度范围:	存储: -40 °C to 82 °C (-40 °F to 180 °F) 运行温度 -17 °C to 71 °C (0 °F to 160 °F) 补偿温度 2 °C to 54 °C (35 °F to 130 °F)
热效应:	零点 & 满量程: ±0.54 % of span /10 K From 21 °C (70 °F) reference temperature
湿度影响:	10-95%相对湿度下无性能影响

CE 标记:	Per DoC EMC Directive 2014/30/EU IEC/EN 61326-1: Edition 1.0 Industrial IEC/EN 61326-2-3: Edition 1.0 Annex BB Industrial RoHS: 2011/65/EU
--------	--

功能参数

压力:	最大静压 (Line): 1,7 bar (25 psi) Proof: 1,0 bar (15 psid) Burst: 1,7 bar (25 psid)
-----	---

安装位置影响: 满量程的 ±1 % 标准的校准是垂直位置)

主要优势

- 超宽的温度范围
- 基于ASIC的高性能电子器件
- 卓越的长期稳定性和可重复性
- 3年质保

电气参数

电位计: 零点和量程: 量程的±5% (外部可调)		
电压输出:	供电电压:	供电电流:
4-20 mA (两线)	12-36 Vdc	21.5 mA
0-5 Vdc (三线)	11.5-36 Vdc or 24 Vac (±20 %)	4.5 mA
0-10 Vdc (三线)	14-36 Vdc or 24 Vac (±20 %)	6 mA
电路保护: 反极性和错线保护		

物理参数

压力连接:	1/4 黄铜快插或1/8 NPT内螺纹
电气连接:	欧式可插拔接线板端子 Ø 0,4 ... 2 mm gauge wire
指示灯:	LED
重量:	Approx. 0,07 kg
安装方式:	螺丝固定和35 mm DIN导轨支架
外壳防护:	NEMA 1 (IP20), 阻燃 ABS (meets UL94-5VA)

CXLdp 微差压变送器

接液部分

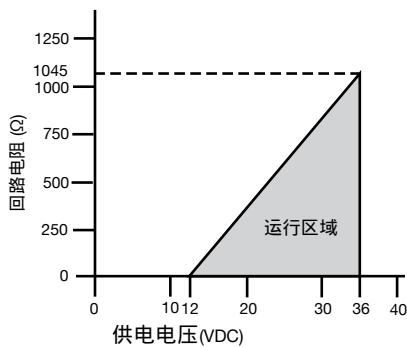
介质:

 洁净、干燥的空气/气体, 与铝、钛、PBT、丁腈橡胶、玻璃、黄金、
 硅橡胶、硅、硅RTV和黄铜
 不适用于液体

不接触部分

外壳:

阻燃性ABS (Meets UL 94-5VA)

负载限制仅4-20 mA输出


$$V_{\min} = 12 \text{ V} + [0,022 \text{ A}^{(1)} * R_L]$$

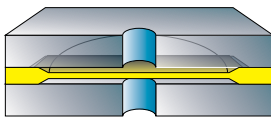
⁽¹⁾ 电流包括10%的安全系数

$$R_L = R_S + R_W$$

R_L = Loop Resistance in Ω [Ohm]
 R_S = Sense Resistance in Ω [Ohm]
 R_W = Wire Resistance in Ω [Ohm]

采用高可靠性可变电容传感器

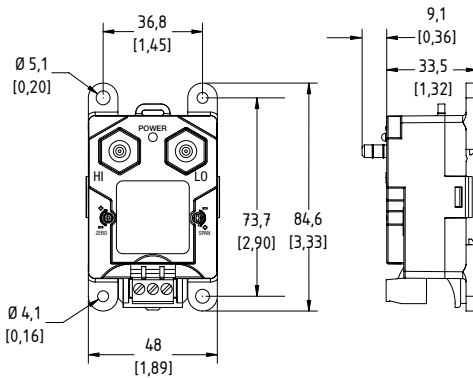
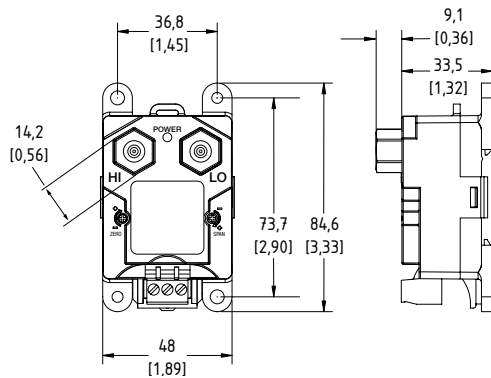
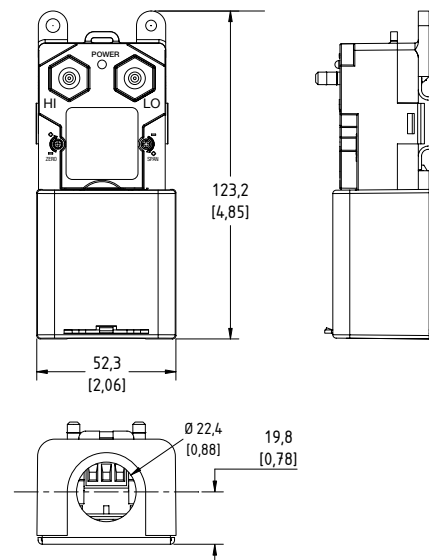
Ashcroft®硅玻璃™ 传感器这种超薄单晶膜片提供了固有的传感器重复性和稳定性。

传感器横截面


硅隔膜传感器没有胶水或其他有机物会导致漂移或机械退化。

尺寸图 IN MM [INCH]

仅供参考, 请咨询Ashcroft 的具体尺寸图纸

“MB2” ¼ 快插接头

“F01” ⅛ NPT 内螺纹

**与101A213-01英寸增压/导管套件
 组装**


CXLdp 微差压变送器

压力量程

Pascal Pa				Inch Water In.H2O			
单向		双向		单向		双向	
代码	量程	代码	量程	代码	代码	代码	量程
25PA	25 Pa	25PAL	± 25 Pa	P1IW	0,10 "W.C.	P05IWL	± 0,05 "W.C.
50PA	50 Pa	50PAL	± 50 Pa	P2IW	0,20 "W.C.	P1IWL	± 0,10 "W.C.
60PA	60 Pa	60PAL	± 60 Pa	P25IW	0,25 "W.C.	P25IWL	± 0,25 "W.C.
100PA	100 Pa	100PAL	± 100 Pa	P4IW	0,40 "W.C.	P5IWL	± 0,50 "W.C.
125PA	125 Pa	125PAL	± 125 Pa	P5IW	0,50 "W.C.	1IWL	± 1,00 "W.C.
160PA	160 Pa	160PAL	± 160 Pa	P6IW	0,60 "W.C.	2IWL	± 2,00 "W.C.
200PA	200 Pa	200PAL	± 200 Pa	P75IW	0,75 "W.C.	2P5IWL	± 2,50 "W.C.
250PA	250 Pa	250PAL	± 250 Pa	1IW	1,00 "W.C.	3IWL	± 3,00 "W.C.
300PA	300 Pa	300PAL	± 300 Pa	2IW	2,00 "W.C.	5IWL	± 5,00 "W.C.
400PA	400 Pa	400PAL	± 400 Pa	2P5IW	2,50 "W.C.	10IWL	± 10,00 "W.C.
500PA	500 Pa	500PAL	± 500 Pa	3IW	3,00 "W.C.	15IWL	± 15,00 "W.C.
600PA	600 Pa	600PAL	± 600 Pa	5IW	5,00 "W.C.		
1KPA	1 kPa	1KPAL	± 1 kPa	10IW	10,00 "W.C.		
1P6KPA	1,6 kPa	1P25KPAL	± 1,25 kPa	15IW	15,00 "W.C.		
2KPA	2 kPa	1P6KPAL	± 1,6 kPa	20IW	20,00 "W.C.		
2P5KPA	2,5 kPa	2KPAL	± 2 kPa	25IW	25,00 "W.C.		
4KPA	4 kPa	2P5KPAL	± 2,5 kPa				
5KPA	5 kPa	4KPAL	± 4 kPa				
6KPA	6 kPa	5KPAL	± 5 kPa				

CXLdp 微差压变送器

订货代码	例如:	CX4	MB2	42	250PA	XRH
Model						
CX3	CXLdp 系列, 精度: $\pm 0,25$ %F.S					
CX4	CXLdp 系列, 精度: $\pm 0,5$ %F.S	CX4				
CX8	CXLdp 系列, 精度: ± 1 %F.S					
压力连接方式						
F01	1/8 NPT 内螺纹					
MB1	快插连接无外壳, (咨询工厂)					
MB2	1/4 快插连接		MB2			
输出信号						
10	0/10 VDC (包括可设置的0-5 VDC 输出)					
42	4/20 mA			42		
压力量程 (仅用于编码示例, 请参见第3页 “压力范围” 表格)						
250 PA	250 Pa (单向)				250PA	
选项 (如果选择选项必须包含字母 “X”)						X_
3P	3点校准					
CL	传感器特殊校准 (需要客户信息)					
外壳						
AH	与变送器一起包装的增压器/导管套件					
标识/标签						
NH	不锈钢标签 (需要客户信息)					
NN	纸质标签 (需要客户信息)					
测试/认证						
CD2	根据EN 10204 2.2认证					
RH	NIST 可追溯的9点校准报告 (CX3标准)					RH