

C1032 卫生型压力表

产品特点

- 卫生型过程连接，压力表卷边环式设计，易清洗，无残留
- 压力表与隔膜之间为焊接式结构，无死角
- 易安装，易拆卸，易更换

典型应用

- 乳品饮料
- 生物制药
- 食品酿酒
- 其他卫生型压力测量场合



规格详述

精度	最大 1.0%。详见量程与精度表
量程	详见标准量程表
表盘尺寸	63mm, 100mm
外壳材质	304SS
表玻璃材质	聚碳酸酯（标配），安全玻璃（可选）
机芯	300 系列不锈钢
指针	黑漆铝制
过程连接方向	径向，轴向
过程连接	Tri-Clamp®卡箍，DIN11851 由壬活接
接液材质	316L, Hastelloy C276 可选
介质温度	最高 138° C, 更高温度须加冷却塔或请咨询工厂
防护等级	IP65
壳体充油	食品级甘油，食品级硅油
隔膜系统充油	食品级硅油，蒸馏水
表面粗糙度	膜片 $Ra \leq 0.38 \mu$ ；激光焊缝 $Ra \leq 0.76 \mu$ ；机加工表面 $Ra \leq 0.76 \mu$

C1032 卫生型压力表

精度及量程

精度 (100 表圆)		隔膜规格 (膜片尺寸)			
量程 (MPa)	1"(Mb24)	DN25 (Mb28)	1.5"/DN32 (Mb34)	2"/DN40 (Mb48)	
0.1	不能工作	不能工作	1.6%	1.6%	
0.16	不能工作	不能工作	1.6%	1.6%	
0.25	不能工作	不能工作	1.6%	1.6%	
0.4	不能工作	2.5%	1.6%	1.0%	
0.6	2.5%	2.5%	1.6%	1.0%	
1.0	2.5%	1.6%	1.0%	1.0%	
1.6	1.6%	1.6%	1.0%	1.0%	
2.5	1.6%	1.6%	1.0%	1.0%	

精度 (63 表圆)		隔膜规格 (膜片尺寸)			
量程 (MPa)	1"(Mb24)	DN25 (Mb28)	1.5"/DN32 (Mb34)	2"/DN40 (Mb48)	
0.1	不能工作	不能工作	2.5%	2.5%	
0.16	不能工作	不能工作	2.5%	1.6%	
0.25	不能工作	不能工作	1.6%	1.6%	
0.4	不能工作	2.5%	1.6%	1.6%	
0.6	2.5%	2.5%	1.6%	1.6%	
1.0	2.5%	1.6%	1.6%	1.6%	
1.6	1.6%	1.6%	1.6%	1.6%	
2.5	1.6%	1.6%	1.6%	1.6%	

标准量程表 (MPa)	
正向压力	正负联程
0...0.1	-0.1...+0.15
0...0.16	-0.1...+0.3
0...0.25	-0.1...+0.5
0...0.4	-0.1...+0.9
0...0.6	
0...1.0	
0...1.6	
0...2.5	其他压力单位可供

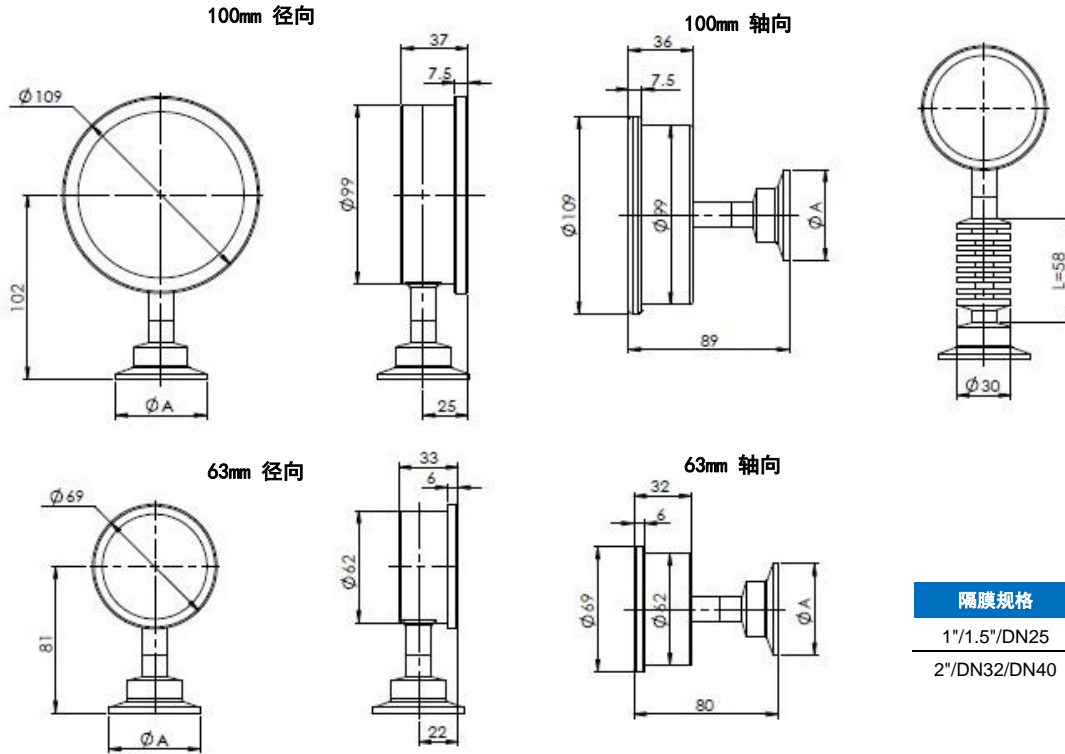
C1032 卫生型压力表

订货代码	63	C1032	TR	S	L	15	L	XCZC3C4	0.1MP
表盘尺寸	63								
63 - 表盘尺寸 63mm									
100 - 表盘尺寸 100mm									
产品类型		C1032							
C1032 - 卫生型压力表									
隔膜类型			TR						
TR - Tri-Clamp®									
UD - 由壬 DIN11851									
TD - 螺纹 DIN11851									
接液材质				S					
S - 316L									
H - Hastelloy C276									
壳体是否充油					L				
D - 壳体无充油									
L - 壳体充油(默认食品级甘油)									
过程连接尺寸						15			
10 - 1" (仅 Tri-Clamp®)									
15 - 1.5" (仅 Tri-Clamp®)									
20 - 2" (仅 Tri-Clamp®)									
DN25 - DN25									
DN32 - DN32									
DN40 - DN40									
DN50 - DN50(仅 DIN11851)									
过程连接方向							L		
L - 径向									
B - 背部									
特殊选项(选项前加"X")								XCZC3C4	
ZF - 表壳充食品级硅油									
CZ - 隔膜充食品级硅油									
FJ - 隔膜充蒸馏水									
C4 - 校验报告									
C3 - 3.1 材质证书									
MQ - PMI 材质鉴定报告									
NH - 不锈钢位号牌									
SG - 安全玻璃									
6W - 脱油脱脂处理									
CS - 双刻度									
HT - 冷却塔									
量程(详见标准量程表)									0.1MP
0 to 0.1MPa									

C1032 卫生型压力表

以下尺寸均为 mm

Tri-Clamp® 卡箍式卫生型压力表基本尺寸



过程连接形式: 卡箍式连接符合 DIN32676
管道标准: DIN11866 row C, ASME BPE 或 BS4825 part 3 和 O.D. tube

Size	A	Mb	外径 x 壁厚	PN
1"	50.5	24	25.4 x 1.65	40
1.5"	50.5	34	38.1 x 1.65	40
2"	64	48	50.8 x 1.65	40

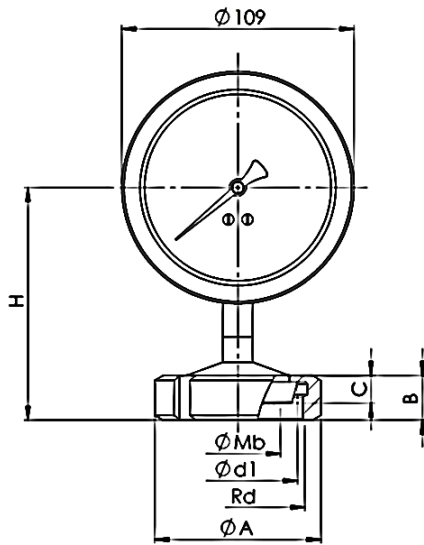
过程连接形式: 卡箍式连接符合 DIN32676
管道标准: DIN11866 row C 或 ISO1127 row 1

Size	A	Mb	外径 x 壁厚	PN
DN 25	50.5	28	33.7 x 2	40
DN 32	64	34	42.4 x 2	40
DN 40	64	48	48.3 x 2	40

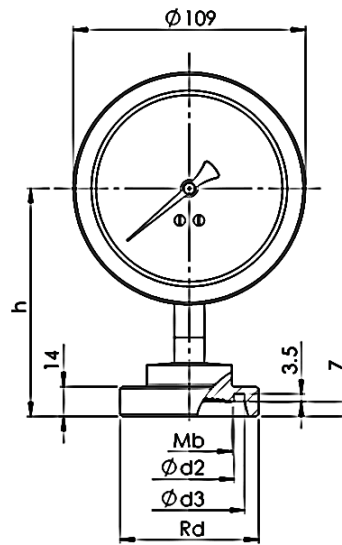
以下尺寸均为 mm

DIN11851 由壬连接卫生型压力表基本尺寸

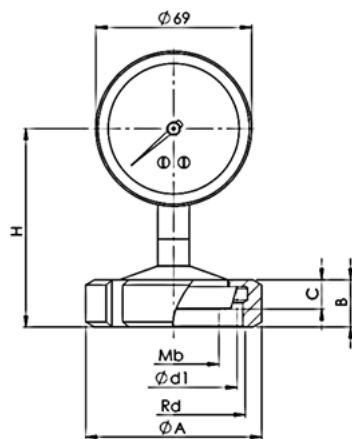
100mm 表盘
DIN1185 活接螺母



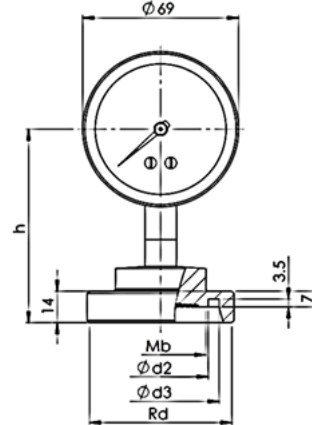
100mm 表盘
DIN11851 外螺纹



63mm 表盘
DIN11851
活接螺母



63mm 表盘
DIN11851
外螺纹



过程连接形式: 卫生型连接符合 DIN11851
管道标准: DIN11850 row 1 或 EN10357

Size	A	Rd	Mb	d1	d2	d3	B	C	H		h		适用管道 外径 x 壁厚	PN
									100mm	63mm	100mm	63mm		
DN25	63	RD52x1/6	28	44	30	39.8	21	13	107	86	107	86	29x1.5	40
DN32	70	RD58x1/6	34	50	36	45.8	21	13	108	87	107	86	35x1.5	40
DN40	78	RD65x1/6	40	56	42	51.8	21	13	109.5	88.5	107	86	41x1.5	40
DN50	92	RD78x1/6	48	68.5	54	63.8	22	14	114	93	107	86	53x1.5	25